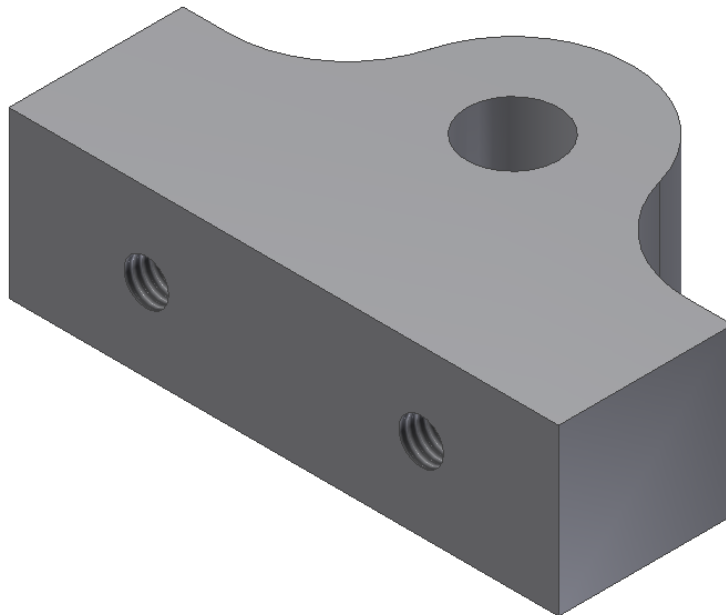



Autodesk Inventor Tutoriais

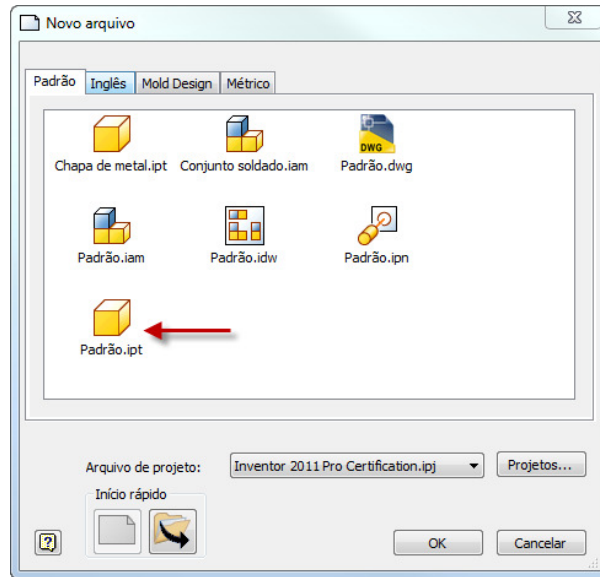
Tutorial

Após o término deste tutorial o usuário terá aprendido à:

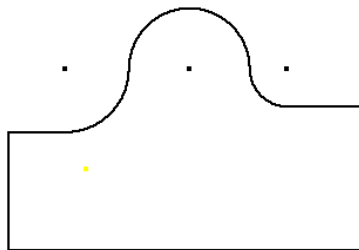
- Desenhar um esboço simples (Sketch)
- Colocar Constraints (Restrições geométricas)
- Dimensionar um esboço (General Dimension)
- Criar feature de Extrusão (Extrude)
- Criar feature de Furos (Holes)




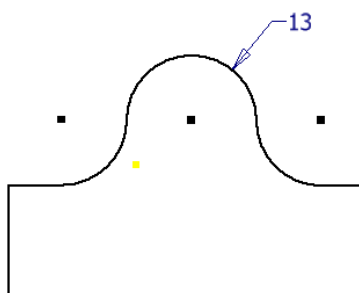
1 – Para iniciar o tutorial, primeiramente clique no botão “Novo” (). No quadro de diálogo dê um duplo clique na Template “Padrao.IPT” (Standard.ipt).




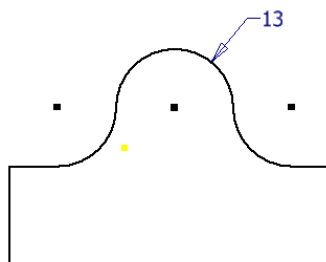
2 – Desenhe a sketch (esboço) abaixo.




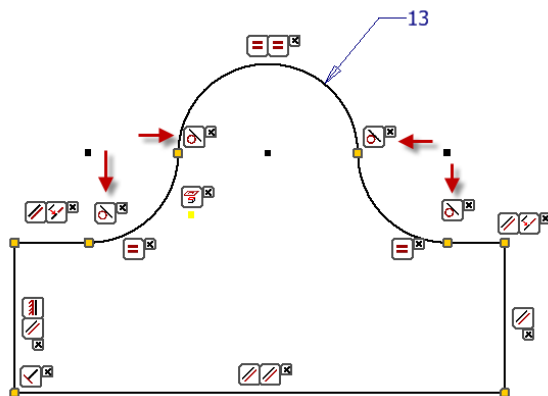
3 – Coloque restrição (constraints) “Igual” () entre os 3 arcos e dimensione somente um dos arcos, pois eles possuem a mesma dimensão.




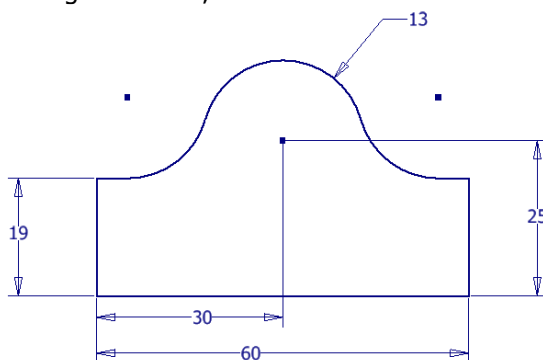
3 – Coloque a restrição “Colinear” () entre as duas linhas horizontais (que fazem tangência aos arcos).




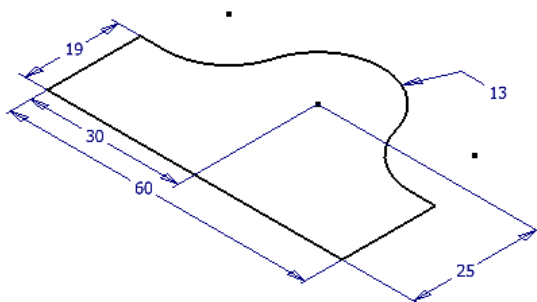
4 – Pressione a tecla F8 para mostrar todas as restrições (Constraints). Verifique se o esboço possui as 4 restrições de tangências necessárias (entre os arcos/linhas e arcos/arcos) mostradas pelas setas vermelhas na figura abaixo. Caso esteja faltando alguma restrição de tangência, inclua utilizando a ferramenta “Tangente” (). Para desligar os símbolos de restrições, basta pressionar a tecla F9.




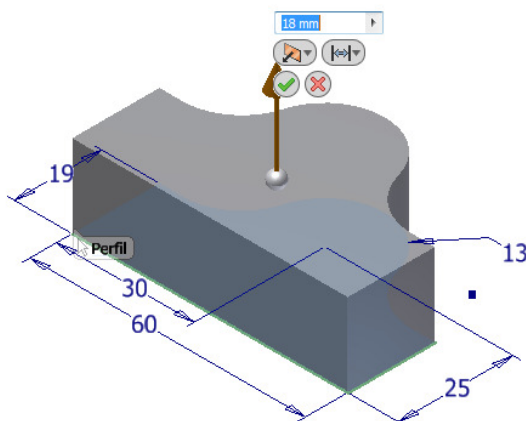
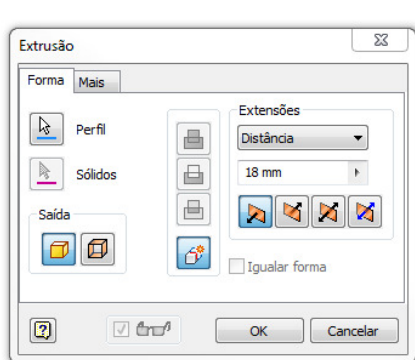
5 - Dimensione conforme mostrado na figura abaixo, utilizando a ferramenta “Cota” ().



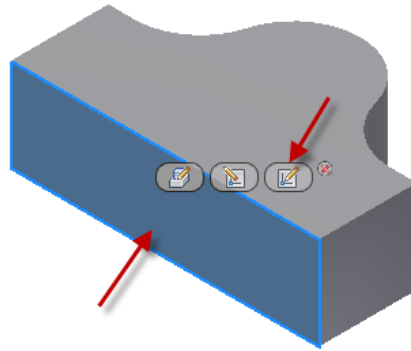
6 - Finalize o esboço clicando no botão “Encerrar esboço” (). Posicione a vista de forma isométrica, para isso clique com o botão direito do mouse e selecione “Vista Inicial” ou pressione F6.






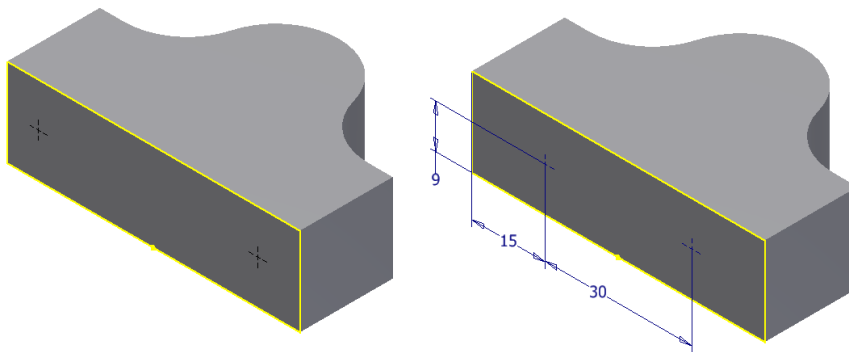
7 - Selecione o comando “Extrusão” () e escolha no campo “Extensões” a opção “Distância”. Entre com uma distância de 18mm.




8 - Após concluída a extrusão, clique na face indicada na imagem abaixo e em seguida na ícone "Criar Esboço".

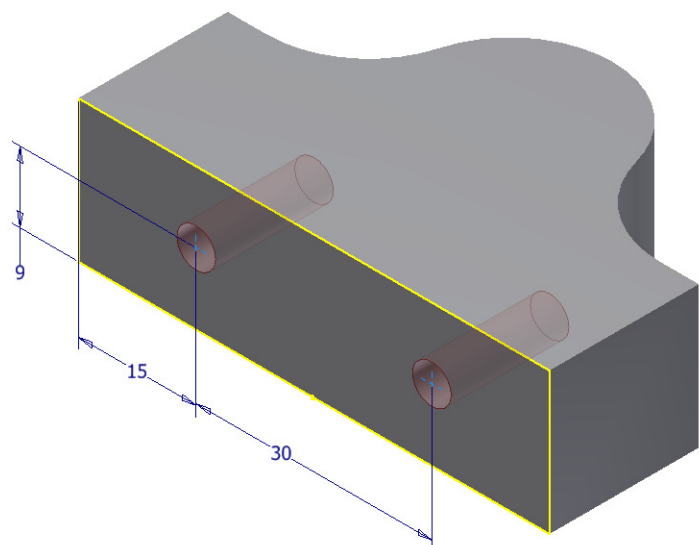
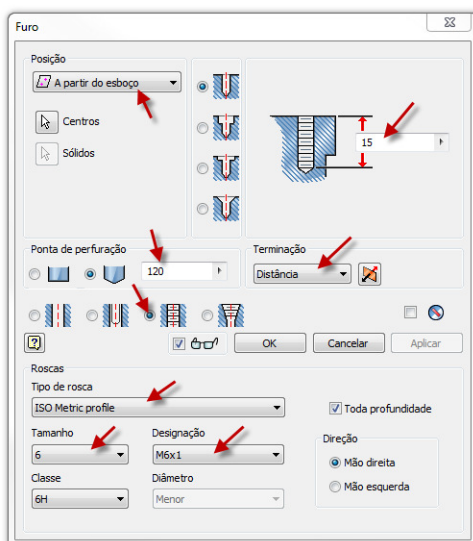


9 - Criar dois pontos de centro utilizando o comando "Ponto" ( Ponto). Dimensione conforme indicado abaixo, adicione também uma restrição "Horizontal" () entre os dois pontos. Selecione o botão "Encerrar esboço" ().

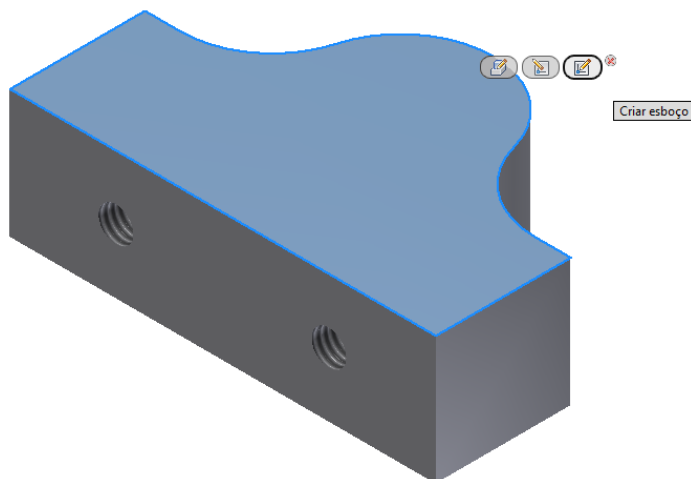


10 - Utilizando o comando "Furo" (), crie dois furos roscados nos pontos criados anteriormente. Para definir os parâmetros dos furos roscados, preencha as opções do quadro de diálogo conforme dados que seguem abaixo.

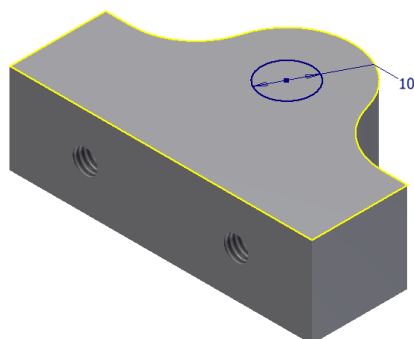
- Parâmetros dos Furos Roscados:
- Posição: A partir do esboço
 - Terminação: Distância
 - Profundidade da rosca: 8mm
 - Tipo de rosca: ISO Metric profile
 - Tamanho: 6mm
 - Designação: M6x1
 - Angulo: 120



11 – Clique na face indicada na imagem abaixo e em seguida na ícone “Criar Esboço”.

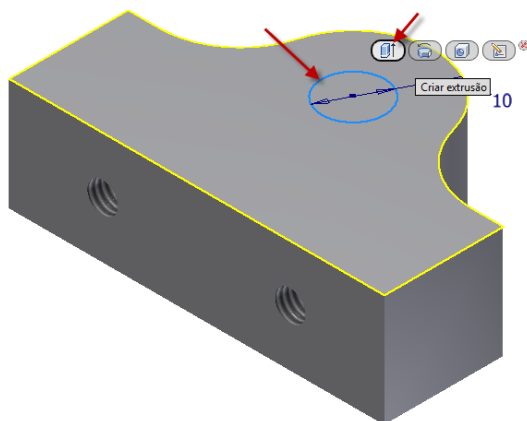


12 - Crie um círculo utilizando como centro, o centro do arco já existente. Adicione a dimensão do círculo (10mm).

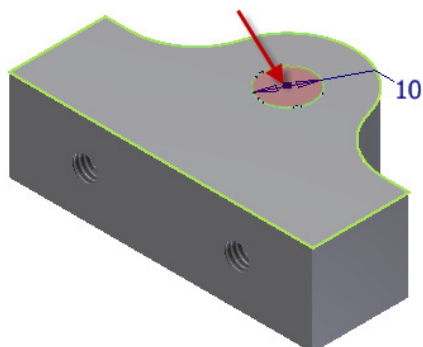
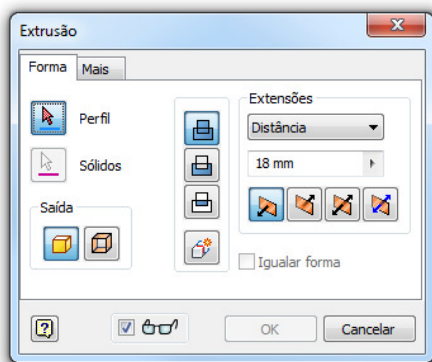


13 - Finalize o esboço clicando no botão “Encerrar esboço” (✓).

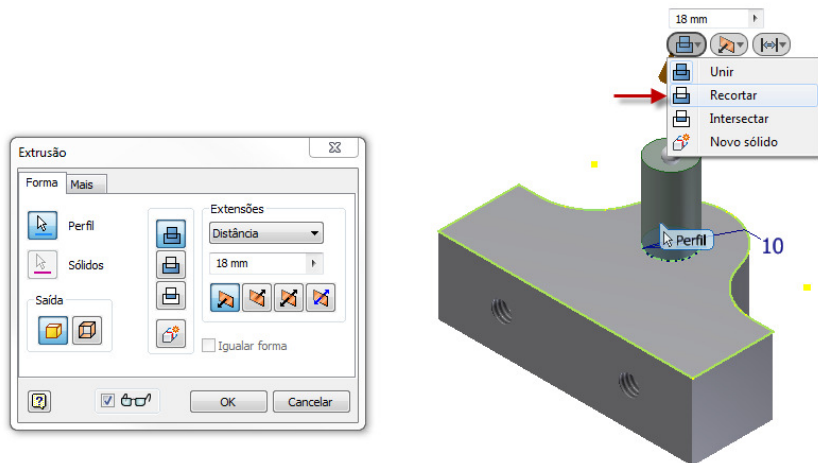
14 – Clique no círculo criado no passo anterior e em seguida selecione a ícone “Criar Extrusão”



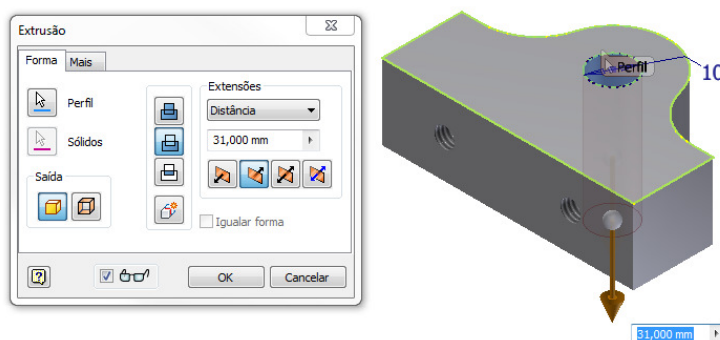
15 – Após selecionar o círculo, clique no interior do círculo para definir a área a ser extrudada.



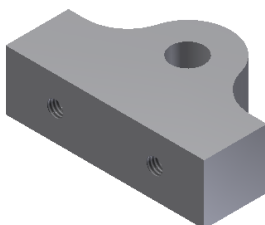
16 – Selecionar a opção "Recortar".



17 – Após ter selecionado a opção "Recortar", clique na seta e mova para baixo, garantindo a opção irá ultrapassar a peça toda.



18 – Clique no botão "OK" para concluir a operação.



PRONTO! Nosso tutorial está concluído.....

MAPData
Treinamentos MAPData,
a opção certa para quem busca resultados!

Americana – (19) 3475-4100
Rio de Janeiro - (21) 2495-8842
São José dos Campos - (12) 3949-6060
Ribeirão Preto – (16) 3514-2150

www.mapdata.com.br
comercial@mapdata.com.br - suporte@mapdata.com.br